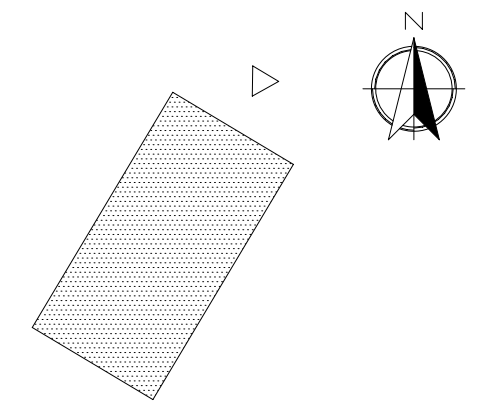
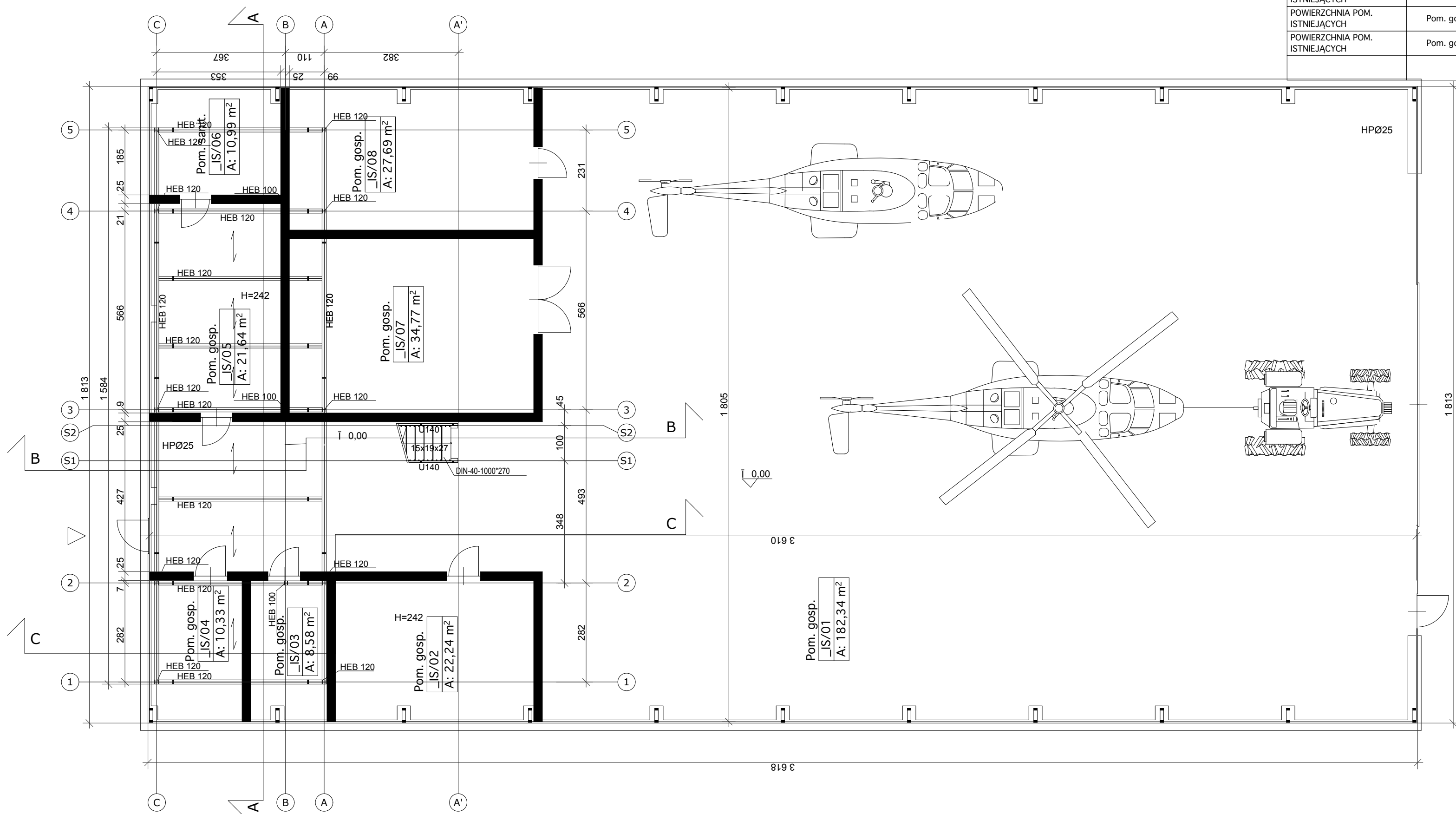


_Pom. istniejące			
Kategoria	Nazwa pom.	Numer pom	Powierzchnia (m2)
POWIERZCHNIA POM. ISTNIEJĄCYCH	Pom. gosp.	_IS/01	182,3
POWIERZCHNIA POM. ISTNIEJĄCYCH	Pom. gosp.	_IS/02	22,2
POWIERZCHNIA POM. ISTNIEJĄCYCH	Pom. gosp.	_IS/03	8,6
POWIERZCHNIA POM. ISTNIEJĄCYCH	Pom. gosp.	_IS/04	10,3
POWIERZCHNIA POM. ISTNIEJĄCYCH	Pom. gosp.	_IS/05	21,6
POWIERZCHNIA POM. ISTNIEJĄCYCH	Pom. sanit.	_IS/06	11,0
POWIERZCHNIA POM. ISTNIEJĄCYCH	Pom. gosp.	_IS/07	34,8
POWIERZCHNIA POM. ISTNIEJĄCYCH	Pom. gosp.	_IS/08	27,7
			318,5 m ²



SYTUACJA



UWAGI:

Kolory stolarki okiennej i drzwiowej wg. zestawienia i opisów na rysunkach
 Kolor elementów stalowych RAL 7031
 Konstrukcje stalową montować na podstawie rysuków montażowych dokumentacji.
 Wszystkie wymiary sprawdzić na budowie

id biuro projektów
 stożek śnieżek
 31-157 KRAKÓW PLAC MATEJKI 3/6
 TEL. (012) 294 12 08

Obiekt:
PRZEBUDOWA BUDYNKU HANGARU POLICJI / BUDOWA ANTRESOLI WEWNĄTRZ OBIEKTU. MUZEUM LOTNICTWA POLSKIEGO NA DZ. NR 30; 31/1 OBR. 6 NOWA HUTA 30-969 KRAKÓW

Inwestor:
 Muzeum Lotnictwa Polskiego
 Al. Jana Pawła II 39 30-969 Kraków

Branża:
 ARCHITEKTURA - PROJEKT BUDOWLANY

Projekt:
 dr arch. Łukasz Stożek
 arch. Zbigniew Śnieżek
 arch. Grzegorz Siemieniec

Sprawdzający:
 arch. Piotr Kaluża

Temat: RZUT WNEŹRZA		
Data: 12.2012	Skala: 1:100	Nr rys: 1/PB/2012/2012

RZUT WNEŹRZA